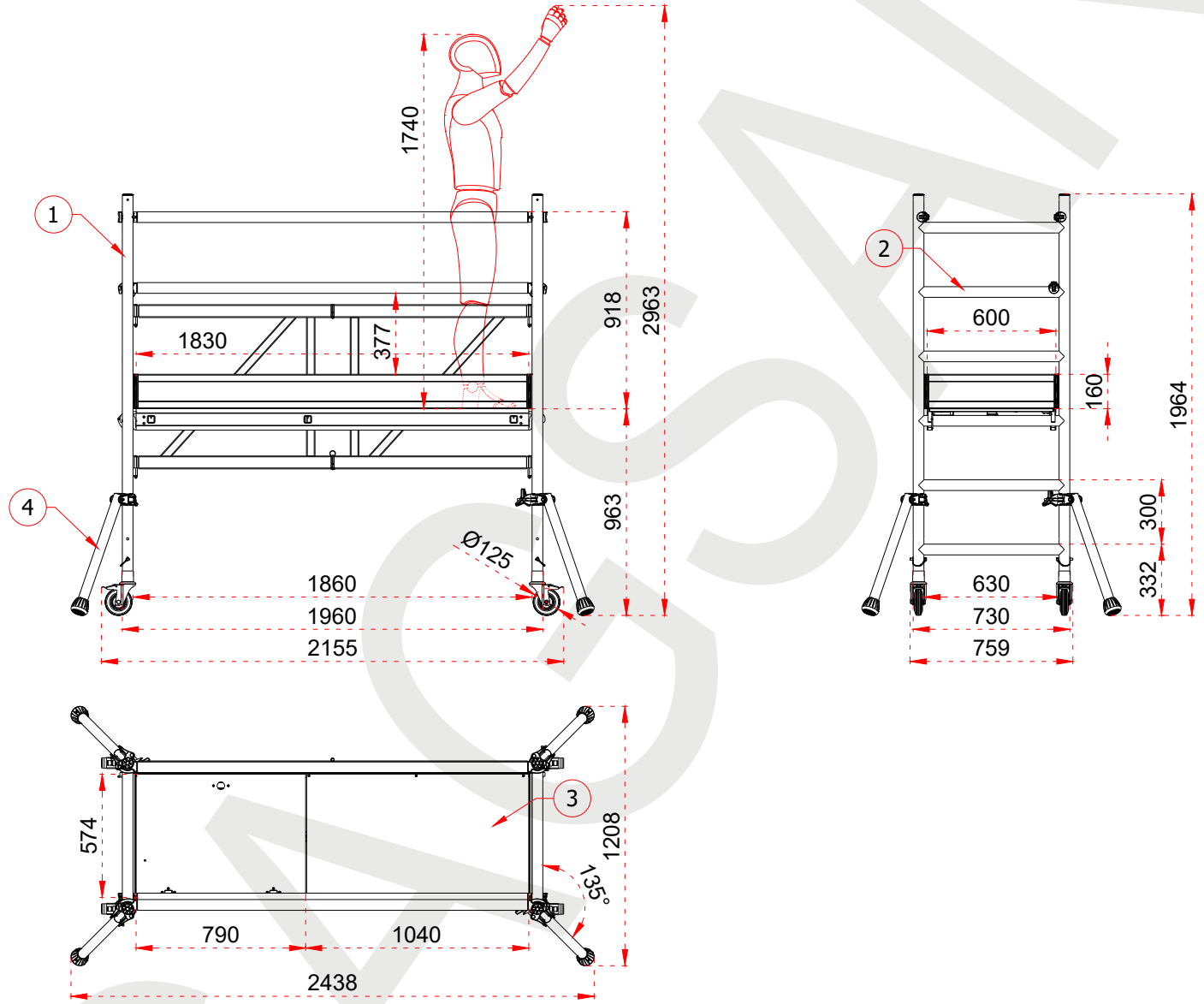


1	Ø50 x 1,7 mm
2	Ø50 x 1,8 mm
3	Plywood 12 mm
4	Ø45 x 1,5 mm



Certificate
EN 1004-1:2020 Class 3
EN 1004-2:2021

Certificate
EN 1004
Norm

CLASS
2
KNVT

- This drawing must not be duplicated not offered or made available to third parties nor be improperly used otherwise. All rights reserved.
Bu çizim çoğaltılamaz. Üçüncü şahıslara tekli edilemez veya sunulamaz ya da başka bir şekilde uygunsuz şekilde kullanılamaz. Tüm hakları Saklıdır.

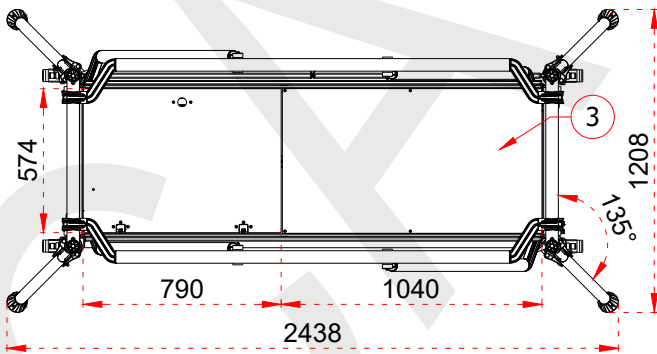
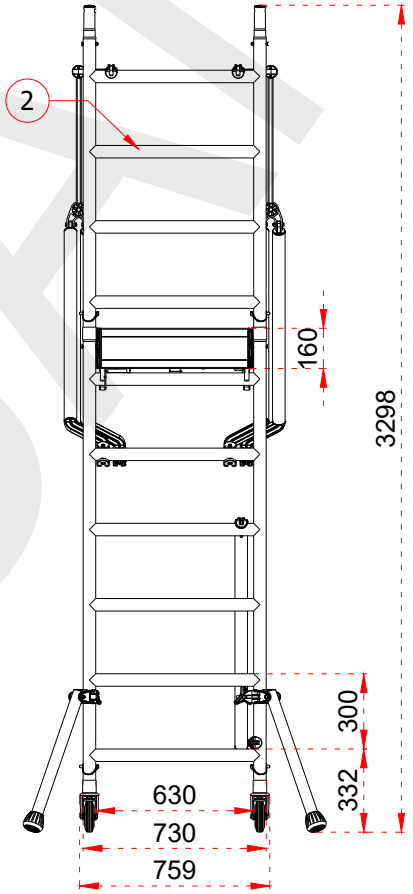
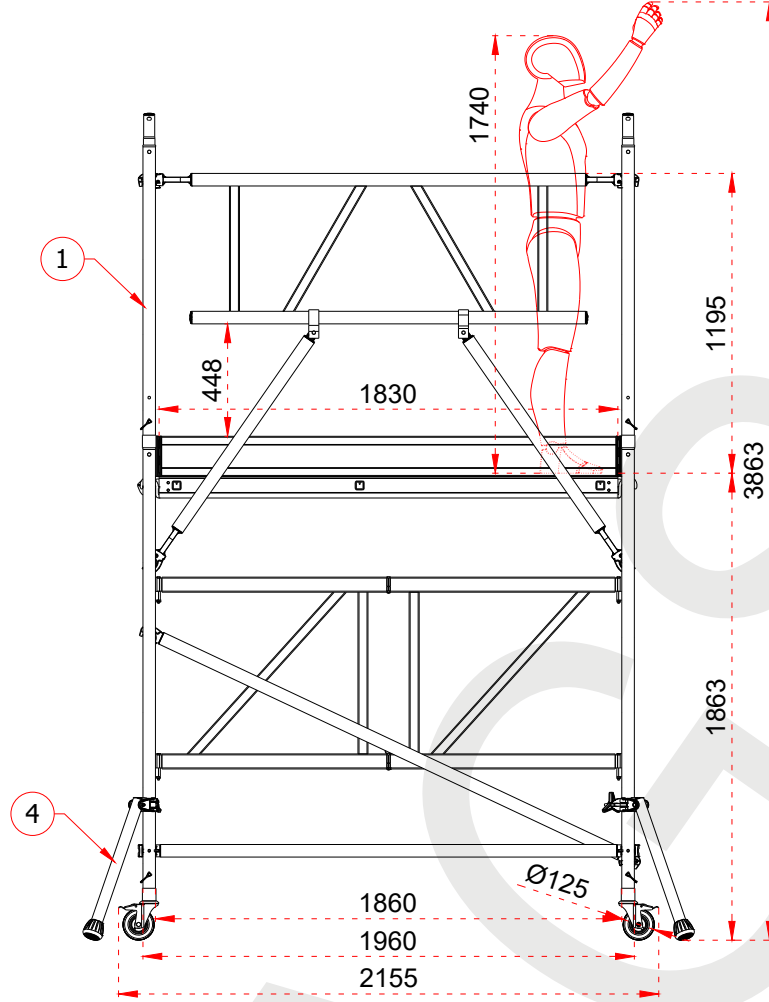
CAGSAN

ÜRÜN ADI
PRODUCT NAME
Alüminyum İskele
Aluminum Scaffolding Systems

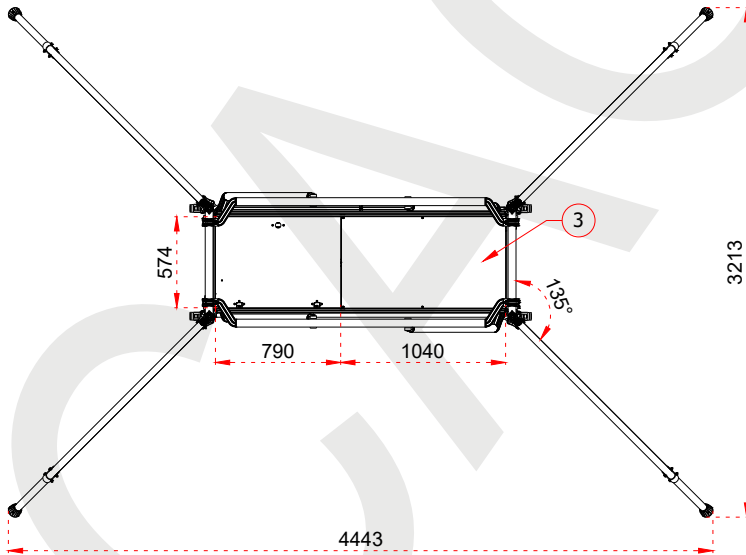
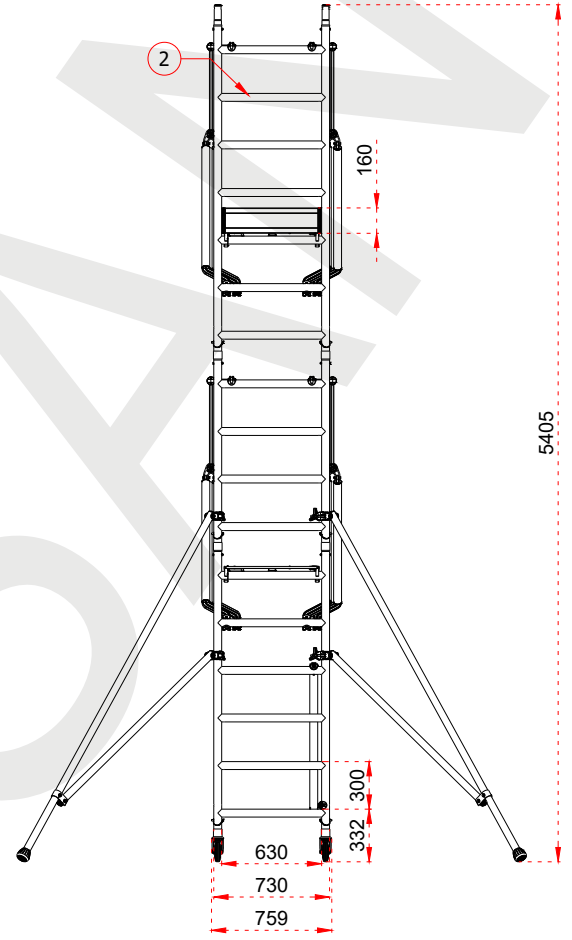
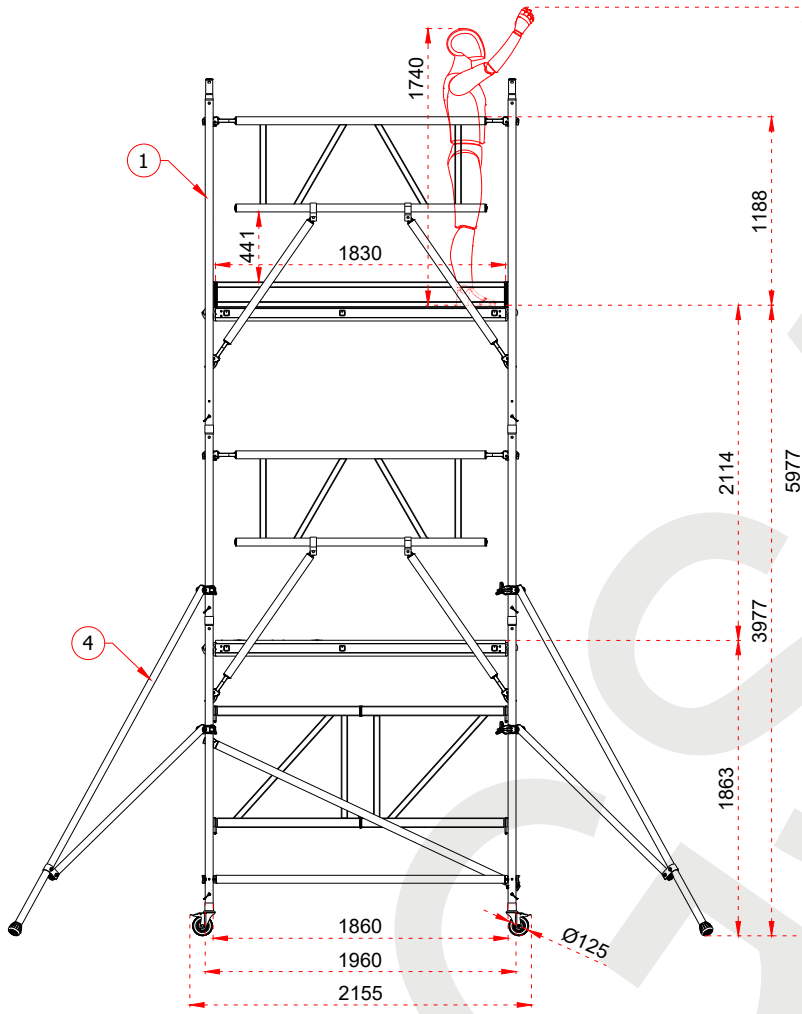
ÜRÜN NO
PRODUCT NO
FN96_(180)



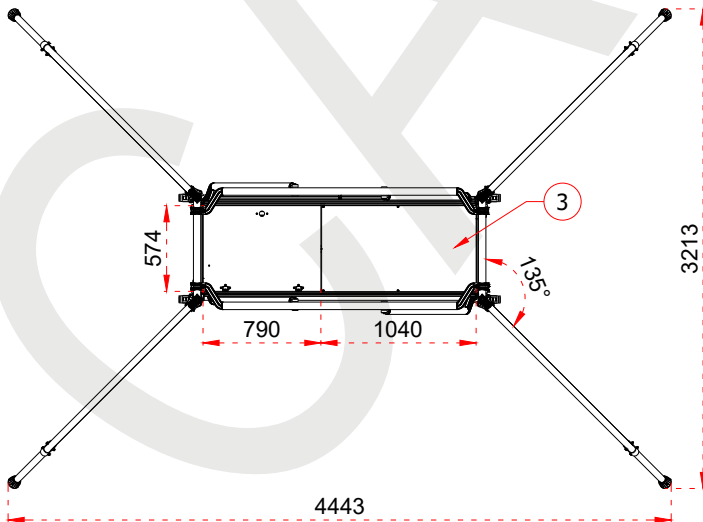
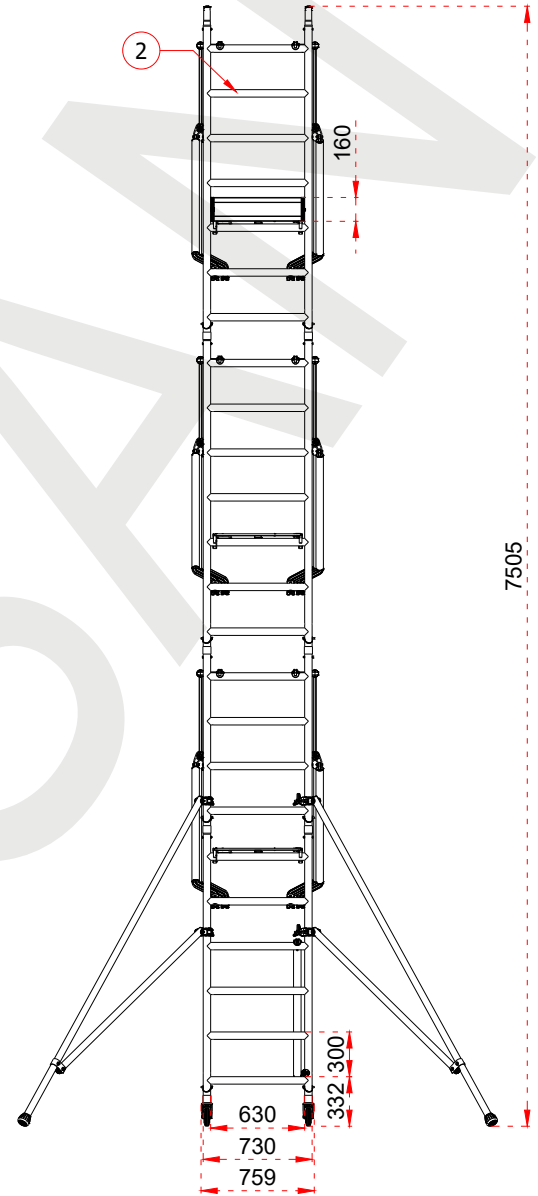
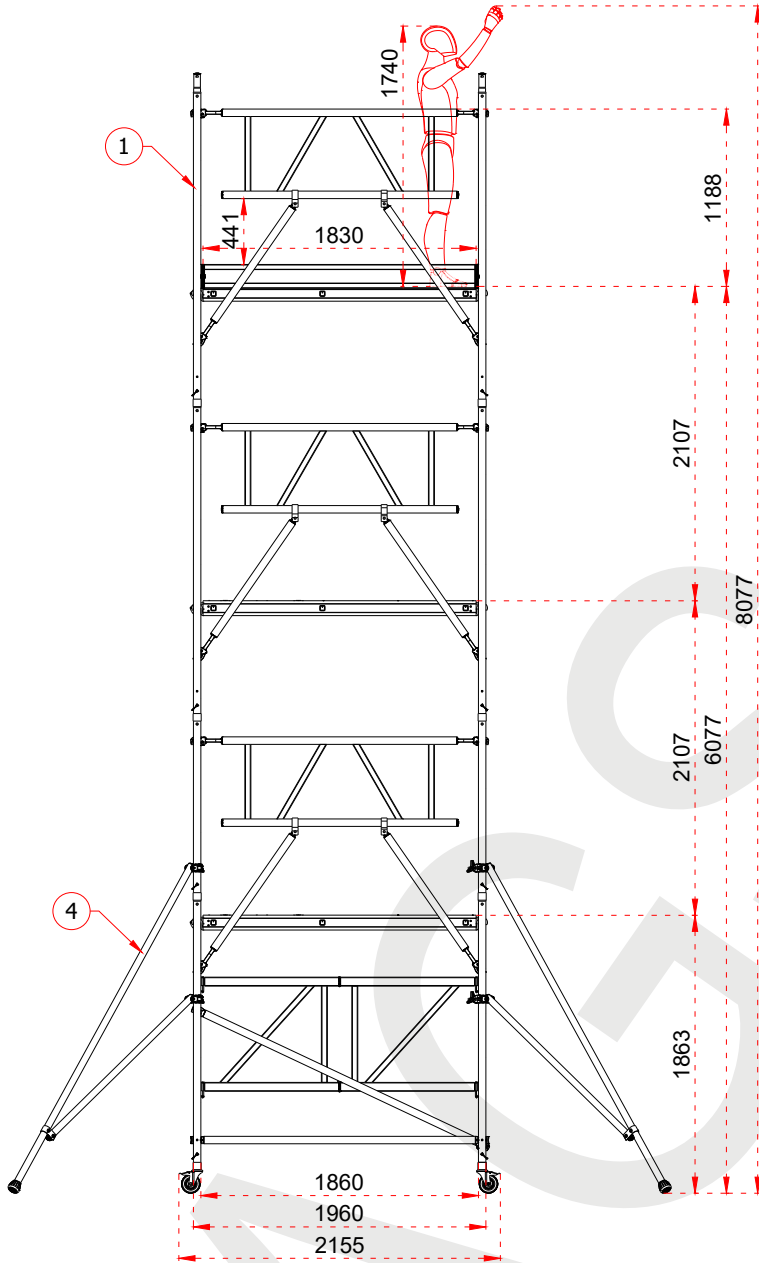
1	Ø50 x 1,7 mm
2	Ø50 x 1,8 mm
3	Plywood 12 mm
4	Ø45 x 1,5 mm



1	Ø50 x 1,7 mm
2	Ø50 x 1,8 mm
3	Plywood 12 mm
4	Ø45 x 1,5 mm



1	Ø50 x 1,7 mm
2	Ø50 x 1,8 mm
3	Plywood 12 mm
4	Ø45 x 1,5 mm



Certificate
EN 1004-1:2020 Class 3
EN 1004-2:2021

Certificate
EN 1004
Norm

max. 2
kN/m²

- This drawing must not be duplicated not offered or made available to third parties nor be improperly used otherwise. All rights reserved.
Bu çizim çoğaltılamaz. Üçüncü şahıslara teklif edilemez veya sunulamaz ya da başka bir şekilde uygunsuz şekilde kullanılamaz. Tüm hakları Saklıdır.

CAGSAN

ÜRÜN ADI
PRODUCT NAME
Alüminyum İskele
Aluminum Scaffolding Systems

ÜRÜN NO
PRODUCT NO
FN600_(180)

