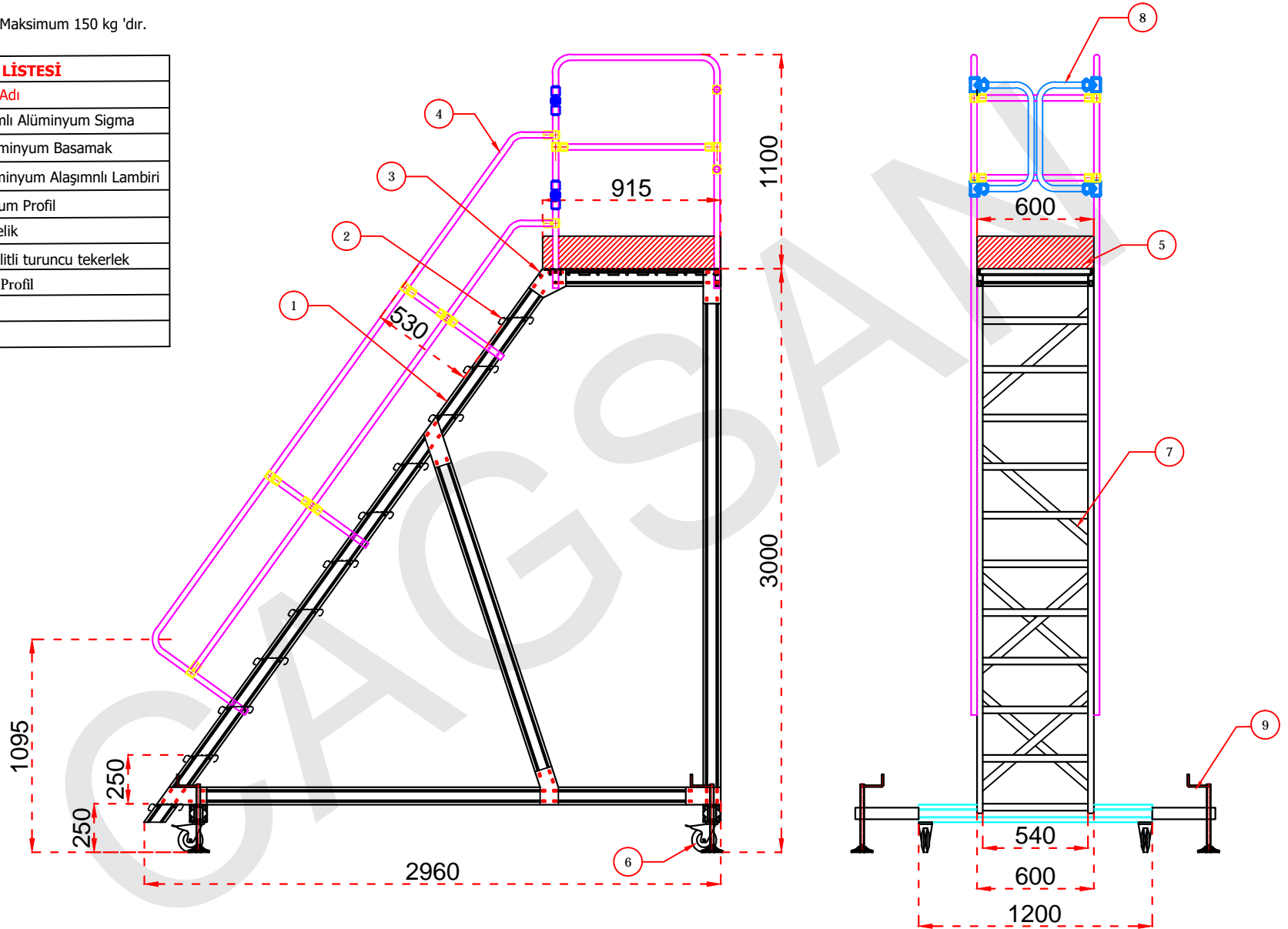



Not :
Ürün taşıma kapasitesi : Maksimum 150 kg 'dır.

MALZEME LİSTESİ	
No	Parça Adı
1	90 x 30 mm Alaşımli Alüminyum Sigma
2	180 x 35 mm Alüminyum Basamak
3	150 x 30 mm Alüminyum Alaşımli Lambiri
4	Ø 30 mm Alüminyum Profil
5	Alüminyum Tekmelik
6	Ø 125 mm döner kilitli turuncu tekerlek
7	40 x 20 mm Kutu Profil
8	Yaylı Kapı
9	Denge Kolu



Bu dökümanın tüm hakları Çağsan Merdiven ve Erişim Ekipmanları San.Tic.Ltd.Şti. aittir. İzinsiz kısmen veya tamamen kullanılamaz veya üçüncü şahıslara verilemez.

	ADI SOYADI NAME SURNAME	TARİH DATE	ÜRÜN ADI PRODUCT NAME	ÖZEL TIP ALÜMİNYUM MERDİVEN SPECIAL TYPE ALUMINUM LADDER	
ÇİZEN DRAWN BY	Fatma ÜNAL	20.01.2021	ÜRÜN NO PRODUCT NO	EPL 3000	
KONTROL CONTROL	Serpil ÜNALAN	20.01.2021	MÜŞTERİ ADI CUSTOMER NAME		
ONAY APPROVAL	Cemil YÜZÜNCÜ	20.01.2021			

www.cagsanmerdiven.com
bilgi@cagsanmerdiven.com.tr

